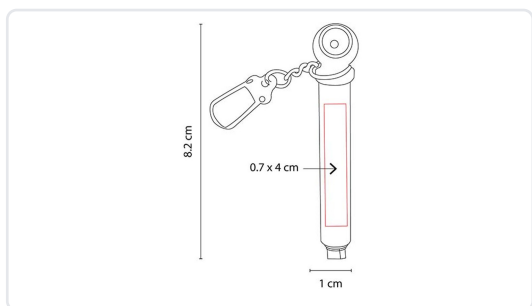


MEDIDOR DE PRESIÓN EDFU

Modelo: HER 01-

ESPECIFICACIONES TÉCNICAS

Material	Plástico
Medida del producto	1 x 8.2 cm
Área de impresión	0.7 x 4 cm
Técnica de impresión	Serigrafía / Tampografía
Piezas por caja	1000
Peso bruto	12.8 kg
Dimensiones de la caja	52 x 39 x 32 cm
Caja individual	Sí
Bolsa individual	No



Área de impresión / Trazo técnico

DESCRIPCIÓN

Máxima medición 50 libras. Incluye llavero con gancho para su fácil transportación.

COLORES DISPONIBLES

Plata

Ficha generada el 2 de julio de 2026